



Estado de Minas Gerais
PREFEITURA MUNICIPAL DE COROMANDEL
Setor de licitações– ADM 2017/2020-

-RECIBO DE RETIRADA DE EDITAL-

Processo nº: 033/2019
Modalidade: Pregão Presencial nº: 022/2019
Tipo: Menor Preço por Item

Razão Social: _____

CNPJ Nº. _____

Endereço: _____

e-mail: _____

Cidade: _____ **Estado:** _____

Telefone: _____ **Fax:** _____

Pessoa para contato:

Recebemos através do acesso à página www.coromandel.mg.gov.br, nesta data, cópia do instrumento convocatório da licitação acima identificada.

Local: _____, ___ de _____ de 2019.

Assinatura

Senhor Licitante,

Visando comunicação futura entre o Setor de Licitação e essa empresa, solicito preencher o recibo de entrega do edital e remeter à Comissão Permanente de Licitação pelo e-mail licitacao@coromandel.mg.gov.br. A não remessa do recibo exime-nos da comunicação de eventuais retificações ocorridas no instrumento convocatório, bem como de quaisquer informações adicionais.

Nilda Maria dos Anjos Dorneles
Pregoeira



Estado de Minas Gerais
PREFEITURA MUNICIPAL DE COROMANDEL
Setor de licitações– ADM 2017/2020-

-EDITAL DE LICITAÇÃO-
-PREGÃO PRESENCIAL Nº 022/2019-

Processo nº: 033/2019
Modalidade: Pregão Presencial 022/2019
Tipo: Menor Preço Por Item

Objeto: Aquisição de braços e suportes para luminárias em iluminação pública e relés fotoeletrônicos para controle de luminárias em iluminação pública, para atendimento ao Termo de Cooperação Técnica TCT-PRF-022/18, firmado entre as Centrais Elétricas Brasileiras S.A.-Eletrobrás e a Prefeitura Municipal de Coromandel-MG, para implementação de ações de eficiência energética em sistemas de iluminação pública do município.

A Prefeitura Municipal de Coromandel-MG, CNPJ de nº18.591.149/0001-58, Seção de Compras e Licitações, através de sua Pregoeira e equipe de apoio, designada pelo Decreto Municipal nº 092 de 23 de Maio de 2018, com autorização do Gestor do Departamento, de acordo com a Lei nº 8.666 de 21 de Junho de 1993, Lei nº 10.520 de 17 de Julho de 2002 e Lei Municipal nº 2.876 de 12 de julho de 2005, Lei Complementar nº 123 de 14 de Dezembro de 2006, lei Complementar nº 147 de 07 de agosto de 2014, Decreto Municipal nº 2.706 de 10 de Agosto de 2006, Decreto Municipal 096 de 16 de Janeiro de 2013, torna público aos interessados que estará reunida a Pregoeira e sua equipe de apoio para proceder à abertura dos envelopes contendo documentação e proposta orçamentária, para seleção de empresa conforme tabela abaixo:

	DATA	HORA	LOCAL
PROTOCOLO DOS ENVELOPES	ATÉ O DIA DA SESSÃO	DAS 12:00 ATÉ O INÍCIO DA SESSÃO	Setor de Protocolo, Rua Artur Bernardes, 170 – Centro, Coromandel – MG
PARA A SESSÃO PÚBLICA	08/05/2019	14:00	Setor de Licitações, Rua Artur Bernardes, 170 – Centro, Coromandel – MG

1 - DA LEGISLAÇÃO APLICÁVEL

1.1 - O presente procedimento licitatório é disciplinado pela Lei nº 10.520, de 17 de julho de 2002 e pelo regulamento aprovado pela lei Municipal nº 2.876 de 12 de junho de 2005, Lei Complementar nº123 de 14 de Dezembro de 2006, Lei Complementar 147 de 07 de Agosto de 2014, Decreto Municipal nº 2.706 de 10 de Agosto de 2006 e



Estado de Minas Gerais
PREFEITURA MUNICIPAL DE COROMANDEL
Setor de licitações– ADM 2017/2020-

Decreto Municipal 096 de 16 de Janeiro de 2013 e no que couber pela Lei nº 8.666 de 21 de junho de 1993 e suas alterações e, pelas condições estabelecidas no presente edital abaixo fixadas.

2 - OBJETO DA LICITAÇÃO

2.1 - A presente licitação tem por objeto a **aquisição de braços e suportes para luminárias em iluminação pública e relés fotoeletrônicos para controle de luminárias em iluminação pública, para atendimento ao Termo de Cooperação Técnica TCT-PRF-022/18, firmado entre as Centrais Elétricas Brasileiras S.A.-Eletrobrás e a Prefeitura Municipal de Coromandel-MG, para implementação de ações de eficiência energética em sistemas de iluminação pública do município.**

3 - DO CREDENCIAMENTO – FORA DE QUALQUER ENVELOPE

3.1 - O proponente deverá apresentar-se para credenciamento junto ao pregoeiro por intermédio de um representante que, devidamente munido de documento que o credencie a participar deste certame, venha a responder pela empresa licitante, devendo, ainda, no ato de entrega dos envelopes, identificar-se exibindo a Carteira de Identidade ou outro documento equivalente, com foto.

3.1.1 - O credenciamento far-se-á por meio de instrumento público de procuração ou instrumento particular com firma reconhecida, com poderes para formular ofertas e lances de preços e praticar todos os demais atos pertinentes ao certame em nome do proponente, conforme **MODELO DE CREDENCIAMENTO ESPECÍFICO - ANEXO III.**

3.1.2 - Em sendo sócio, proprietário, dirigente ou assemelhado da empresa proponente, deverá apresentar cópia do respectivo Estatuto ou Contrato Social, no qual estejam expressos seus poderes para exercer direitos e assumir obrigações em decorrência de tal investidura.

3.2 – Cada credenciado poderá representar somente uma empresa.

O credenciamento trago EM MÃOS deverá conter os seguintes documentos:

- a) Carteira de Identidade ou outro documento equivalente, com foto (cópia autenticada);*
- b) Instrumento público de procuração ou instrumento particular com firma reconhecida;*
- c) Cópia do respectivo Estatuto ou Contrato Social (cópia autenticada);*
- d) Certidão Simplificada, Ou Simplificada Digital da Junta Comercial e ainda Declaração de Enquadramento em ME, EPP ou MEI (somente em caso de Micro Empresa, Empresas de Pequeno Porte e Microempreendedor Individual – Anexo VI), para fruição dos benefícios da Lei Complementar Federal nº 123/06.*

4 - DA PROPOSTA DE PREÇOS

4.1 - A Proposta de Preços e os documentos que a instruírem **deverão ser protocolados** e apresentados no local, dia e hora determinados, em envelope devidamente lacrado e rubricado no fecho, e conter em sua parte externa, os dizeres:

ENVELOPE I - PROPOSTA ORÇAMENTÁRIA



Estado de Minas Gerais
PREFEITURA MUNICIPAL DE COROMANDEL
Setor de licitações– ADM 2017/2020-

PREFEITURA MUNICIPAL DE COROMANDEL

PROCESSO: 033/2019

PREGÃO PRESENCIAL: 022/2019

TIPO: MENOR PREÇO POR ITEM

Objeto: Aquisição de braços e suportes para luminárias em iluminação pública e relés fotoeletrônicos para controle de luminárias em iluminação pública, para atendimento ao Termo de Cooperação Técnica TCT-PRF-022/18, firmado entre as Centrais Elétricas Brasileiras S.A.- Eletrobrás e a Prefeitura Municipal de Coromandel-MG, para implementação de ações de eficiência energética em sistemas de iluminação pública do município.

RAZÃO SOCIAL DA EMPRESA

CNPJ

4.2 - A proposta de preços deverá conter:

4.2.1 - Declaração de Inexistência de Fato Superveniente Impeditivo à Habilitação, conforme modelo contido no Anexo IV;

4.2.2 - Valor Unitário por Item;

4.2.3 – Valor Total por Item;

4.2.4 - Valor Global da Proposta;

4.2.5 – Validade da Proposta 60 dias;

4.2.6- Garantia do item cotado;

4.2.7-Certificado Inmetro para os relés.

4.2.8- A proposta de Preços deverá ser elaborada e impressa em papel branco, exclusivamente no formato tipo A4, orientação do papel retrato. O envelope da proposta de preços deverá ser em papel, preferencialmente em papel A4.

4.3 - O **Pagamento** será realizado na tesouraria do município, a partir da data de entrega da nota fiscal, em até 07 (sete) dias após a entrega dos itens solicitados, mediante cheque nominal ou depósito bancário em nome do proponente, sempre após a nota de liquidação de despesa (NLD), para a emissão da nota fiscal. A nota fiscal deverá ser entregue na secretaria de origem.

4.4 - **Prazo de vigência do contrato:** A vigência do contrato inicia-se na data de sua assinatura e vigorará até 31 de Dezembro de 2019, podendo ser prorrogado a critério da administração conforme lei de licitações;

4.5 – Em caso de dúvidas, entrar em contato por meio de fone: (34) 3841-1344, ramais 224, 227 e 208 ou por email: licitacao@coromandel.mg.gov.br.

5 - DO RECEBIMENTO E ABERTURA DOS ENVELOPES

5.1 - A reunião para recebimento e para abertura dos envelopes contendo a Proposta de Preços de interesse do licitante e os documentos que a instruírem, será pública, dirigida por um Pregoeiro e realizada de acordo com as disposições contidas na legislação mencionada no preâmbulo deste Edital, em conformidade com as condições



Estado de Minas Gerais
PREFEITURA MUNICIPAL DE COROMANDEL
Setor de licitações– ADM 2017/2020-

nele estabelecidas, bem como em seus Anexos, no local e hora, já determinados.

5.2 - No local e hora marcados, antes do início da sessão, os interessados deverão comprovar, por meio de instrumento próprio, poderes para formulação de ofertas e lances verbais, conforme item 03 deste Edital.

5.3 - Declarada a abertura da sessão pelo Pregoeiro, não mais serão admitidos novos proponentes, dando-se início ao recebimento dos envelopes.

5.4 - Serão abertos os envelopes contendo as PROPOSTAS DE PREÇOS, **que foram protocoladas**, sendo feita a sua conferência e posterior rubrica.

6 - DO JULGAMENTO DAS PROPOSTAS

6.1 - O Pregoeiro procederá à abertura dos envelopes contendo as propostas de preços e classificará o(s) autor(es) da(s) proposta(s) de MENOR PREÇO POR ITEM e aqueles que tenham apresentado propostas em valores sucessivos e superiores em até 10% (dez por cento), relativamente à de menor Preço.

6.2 - Quando não forem verificadas, no mínimo, três propostas escritas de preços nas condições definidas no subitem anterior, o Pregoeiro classificará as melhores propostas subseqüentes, até o máximo de três, para que seus autores participem dos lances verbais, qualquer que sejam os preços ofertados nas propostas escritas;

6.2.1 - Os lances verbais serão iniciados pelo autor que apresentou o maior preço para o item na proposta escrita e seguido pelos demais na ordem decrescente e deverá ser obrigatoriamente inferior ao menor preço fixado na proposta escrita.

6.2.2 – É vedada a oferta de lance com vista ao empate.

6.3 - Não poderá haver desistência dos lances ofertados, sujeitando-se o proponente à penalidade constante do item 16 deste Edital.

6.4 - Verificando-se, no curso da análise, o descumprimento de requisitos estabelecidos neste Edital e seus Anexos a mesma será desclassificada.

6.5 - Após esse ato, será encerrada a etapa competitiva de preços propostos documentalmente e ordenadas às ofertas para a Aquisição do objeto definido neste Edital, exclusivamente pelo critério de MENOR PREÇO POR ITEM.

6.6 - O Pregoeiro examinará a aceitabilidade, quanto ao objeto e valor da primeira classificada, decidindo motivadamente a respeito.

6.7 - Sendo aceitável a menor oferta de preço pelo item, será verificado o atendimento das condições habilitatórias pelo licitante que a tiver formulado.

6.8 - Constatado o atendimento pleno às exigências do edital, o proponente será declarado vencedor, sendo-lhe adjudicado o objeto.

6.9 - Se a oferta não for aceitável ou se o proponente não atender às exigências do edital, o Pregoeiro examinará as ofertas subseqüentes, na ordem de classificação, e reabrirá a disputa durante o período de até trinta minutos, até que seja apurada uma proposta que atenda aos interesses do município, sendo o respectivo proponente declarado vencedor e a ele adjudicado o objeto.

6.10 - Da reunião lavrar-se-á ata circunstanciada, na qual serão registradas as ocorrências relevantes e que, ao final, será assinada pelo Pregoeiro, Equipe de Apoio e os licitantes presentes no curso da sessão.



Estado de Minas Gerais
PREFEITURA MUNICIPAL DE COROMANDEL
Setor de licitações– ADM 2017/2020-

6.11 - Em caso de divergência entre informações contidas em documentação impressa e na proposta específica, prevalecerão as da proposta.

6.12 - Não se considerará qualquer vantagem não prevista neste Edital e seus Anexos.

6.13 – A Sessão Pública poderá ser suspensa a qualquer tempo pelo Pregoeiro, desde que devidamente justificado e com prazo definido para o prosseguimento do Processo.

6.14 - Em relação aos critérios de desempate, considerando as prerrogativas legais pelas **microempresas ou empresas de pequeno porte**, se o caso, deverá ser observado o regulamento estabelecido nos itens seguintes deste edital:

6.14.1 - Havendo lances, de **microempresas ou empresas de pequeno porte**, com valores iguais ou inferiores a 5% (cinco por cento) da licitante originalmente melhor classificada no certame, será facultado à microempresa ou empresa de pequeno porte o direito de alterar seu lance final, apresentado preço inferior àquela considerada vencedora do certame, nos termos do artigo 45, da Lei Complementar nº 123/06;

6.14.2 - Não sendo exercido o direito de preferência nos termos do subitem anterior, no prazo de 05 (cinco) minutos a contar do final dos lances ofertados, ou a não apresentação de proposta inferior pela **microempresa ou empresa de pequeno porte**, acarretará na preclusão e a contratação da proposta originalmente mais bem classificada, ou revogação do certame.

6.14.3 - O instituto da preferência da contratação no exame das propostas previsto no presente edital, somente se aplicara na hipótese da proposta inicial não ter sido apresentada por **microempresa ou empresa de pequeno porte**.

7 - DAS CONDIÇÕES PARA PARTICIPAÇÃO

7.1 - Poderão participar deste Pregão os interessados, PESSOAS JURÍDICAS, que atenderem a todas as exigências, inclusive quanto à documentação e objeto constantes deste Edital e seus Anexos.

7.2 - Não poderão participar deste Pregão:

7.2.1 - Os interessados que se encontrarem sob falência, concordata, concurso de credores, dissolução, liquidação ou em regime de consórcio, qualquer que seja sua forma de constituição.

7.2.2 - Empresas estrangeiras que não funcionem no País.

7.2.3 - Aqueles que tenham sido declarados inidôneos para licitar ou contratar com a Administração Pública ou punidos com suspensão do direito de licitar e contratar com a Prefeitura Municipal de Coromandel.

7.3 - Estarão impedidas de participar desta licitação as empresas:

7.3.1 - Que, apresentem mais de uma proposta para cada item específico ou que um de seus sócios seja servidor público municipal;

7.4 - Toda e qualquer documentação emitida pela empresa deverá ser datada e assinada por seu(s) representante(s) legal(is), devidamente qualificado(s) e comprovado(s).

7.5 - **Os documentos necessários à habilitação poderão ser apresentados em original acompanhada de cópia para ser conferida e autenticada pelo pregoeiro e/ou equipe de apoio no momento do credenciamento**, ou por qualquer processo de cópia



Estado de Minas Gerais
PREFEITURA MUNICIPAL DE COROMANDEL
Setor de licitações– ADM 2017/2020-

autenticada por meio de cartório competente, ou publicação em órgão da imprensa. As cópias autenticadas não serão devolvidas e não será permitida reprodução de cópias nos setores pertencentes a Prefeitura Municipal.

8 - DA HABILITAÇÃO

8.1 - O envelope nº II "DOCUMENTAÇÃO DE HABILITAÇÃO" deverá ser protocolado no local, dia e hora determinados, devidamente lacrados e rubricados no fecho, e conter em sua parte externa, os dizeres:

ENVELOPE II – HABILITAÇÃO
PREFEITURA MUNICIPAL DE COROMANDEL

PROCESSO: 033/2019
PREGÃO PRESENCIAL: 022/2019
TIPO: MENOR PREÇO POR ITEM

Objeto: Aquisição de braços e suportes para luminárias em iluminação pública e relés fotoeletrônicos para controle de luminárias em iluminação pública, para atendimento ao Termo de Cooperação Técnica TCT-PRF-022/18, firmado entre as Centrais Elétricas Brasileiras S.A.- Eletrobrás e a Prefeitura Municipal de Coromandel-MG, para implementação de ações de eficiência energética em sistemas de iluminação pública do município.

RAZÃO SOCIAL DA EMPRESA
CNPJ

8.1.1 - O Envelope nº II "DOCUMENTAÇÃO DE HABILITAÇÃO", deverá conter os seguintes documentos:

Habilitação Jurídica, Fiscal, Trabalhista, Declaração e Qualificação Econômico Financeiro:

- a) - Prova de inscrição no Cadastro Nacional de Pessoas Jurídicas (CNPJ);
- b) - Contrato social em vigor (Consolidado), devidamente registrado, em se tratando de sociedades comerciais; exigindo-se, no caso de sociedade por ações, documentos de eleição de seus administradores; quando se tratar de empresa pública será apresentada cópia das leis que a instituiu; em se tratando de Micro empreendedor Individual- MEI, o contrato Social ou Estatuto poderá ser substituído pelo Certificado da condição de Micro empreendedor Individual- CCMEI;
- c) - Documento de identificação dos sócios da empresa com número do CPF e RG;
- d) – Prova de regularidade relativa ao Fundo de Garantia por Tempo de Serviço (FGTS);
- e) – Certidão Conjunta Negativa ou Positiva com Efeito de Negativa de Débitos Relativos a Tributos Federais e a Dívida Ativa da União, abrangendo inclusive as Contribuições Sociais;
- f) - Certidão Negativa ou Positiva com Efeito de Negativa de Débitos Junto à Secretaria de Estado da Fazenda Pública Estadual;
- g) - Certidão Negativa ou Positiva com Efeito de Negativa de Débito do Município Sede



Estado de Minas Gerais
PREFEITURA MUNICIPAL DE COROMANDEL
Setor de licitações– ADM 2017/2020-

da Empresa (CND Municipal);

h) - Certidão Negativa ou Positiva com efeito de Negativa de Débitos Trabalhistas (CNDT);

i) - Certidão Negativa de Falência, Concordata ou Recuperação Judicial;

j) - Declaração de que não Emprega Menor, conforme modelo contido no Anexo V.

8.1.2) - Será verificado o quadro societário e o endereço dos licitantes com vistas a verificar a existência de sócios comuns, endereços idênticos e/ou indícios de parentescos, fatos que analisados em conjunto com outras informações, poderá indicar ocorrência de fraudes contra o certame licitatório. Portanto, havendo indícios de fraude, deverá ser adotada a prerrogativa do parágrafo terceiro do artigo 43 da Lei 8.666/93. Caso constatada a participação de um mesmo sócio em mais de uma empresa licitante, estas serão inabilitadas, podendo, ainda, serem declaradas inidôneas para contratar com a Administração Pública, conforme item 16 do Edital.

8.1.2.1) - Todos os documentos apresentados deverão corresponder unicamente em nome do licitante que se habilita para o certame:

8.1.2.2) - Se o licitante for **matriz**, todos os documentos deverão estar em nome da **matriz**;

8.1.2.3) - Se o licitante for à **filial**, todos os documentos deverão estar em nome da **filial**;

8.1.2.4) - Serão dispensados da **filial** aqueles documentos que pela própria natureza, comprovadamente forem emitidos somente em nome da **matriz**.

Os documentos que não informarem a descrição da data de validade, serão válidos por 90 dias, à partir da data de emissão.

8.2 - DISPOSIÇÕES GERAIS DA HABILITAÇÃO

8.2.1 - Não serão aceitos protocolos de entrega ou solicitação de documento em substituição aos documentos requeridos no presente Edital e seus Anexos.

8.2.2 - Se a documentação de habilitação não estiver completa e correta ou contrariar qualquer dispositivo deste Edital e seus Anexos o Pregoeiro considerará o proponente INABILITADO.

8.2.2.1 – Eventuais falhas, omissões ou outras irregularidades nos documentos de Habilitação, poderão ser saneadas na sessão pública de processamento do pregão, até a decisão sobre a Habilitação, desde que não alterem a formulação da proposta; é facultada o saneamento da documentação declaratória na própria sessão;

8.2.2.2 – Para efeito de saneamento, a correção da falha formal poderá ser desencadeada durante a realização da própria sessão Pública, com a apresentação, encaminhamento de documento (s) ou com verificação desenvolvida por meio eletrônico, ou ainda, por qualquer outro método que venha a produzir efeito indispensável;

8.2.3 - Havendo restrição quanto à regularidade fiscal no caso de **microempresa ou empresa de pequeno porte**, fica concedido um prazo de 05 (cinco) dias úteis para a sua regularização, prorrogável por igual período mediante justificativa tempestiva e aceita pela Comissão Permanente de Licitação, nos termos do § 1º, art. 43, do mesmo



Estado de Minas Gerais
PREFEITURA MUNICIPAL DE COROMANDEL
Setor de licitações– ADM 2017/2020-

dispositivo legal, desde que a empresa apresente o documento com restrição.

8.2.4 - A não regularização fiscal no prazo estabelecido no subitem anterior implicará decadência do direito à contratação, sendo facultada à Administração convocar os licitantes remanescentes, na ordem de classificação, para assinatura do Contrato, ou revogar a licitação nos termos do art. 43, § 2º, da Lei Complementar nº. 123/06.

8.2.5 - O envelope de documentação que não for aberto ficará em poder do Pregoeiro pelo prazo de 30 (trinta) dias, a contar da homologação da licitação, devendo a licitante retirá-lo, após aquele período, no prazo de 05 (cinco) dias, sob pena de inutilização do envelope.

9 - DA IMPUGNAÇÃO DO ATO CONVOCATÓRIO

9.1 - Até 02 (dois) dias úteis antes da data fixada para recebimento das propostas, qualquer pessoa poderá peticionar por escrito contra o ato convocatório.

9.1.1 - A petição de impugnação e/ou pedido de esclarecimento deverá ser dirigida ao Pregoeiro por meio eletrônico, via internet no e-mail licitacao@coromandel.mg.gov.br.

10 - DOS RECURSOS

10.1 - Todos os recursos serão interpostos no final da sessão, com registro em ata, da síntese das suas razões e contra razões, podendo os interessados juntar memoriais no prazo de 03 (três) dias corridos.

10.2 - Em casos especiais, quando complexas as questões debatidas, o Pregoeiro concederá, àqueles que manifestarem a interesse de recorrer, prazo de 03 (três) dias corridos para apresentação das correspondentes razões, ficando os demais, desde logo, intimados para apresentar contra razões em igual número de dias, que começarão a correr do término do prazo do recorrente, sendo-lhes assegurada vista imediata dos autos.

10.3 - O recurso contra a decisão do Pregoeiro não terá efeito suspensivo.

10.4 - O acolhimento do recurso importará a invalidação apenas dos atos insuscetíveis de aproveitamento.

10.5 - Os autos do processo permanecerão com vista franqueada aos interessados, na sede da Prefeitura Municipal de Coromandel setor de licitações, sob a responsabilidade do Pregoeiro e Equipe de Apoio.

10.6 – A falta de manifestação imediata e motivada do licitante importará a decadência do direito de recurso.

11 – DA ADJUDICAÇÃO E HOMOLOGAÇÃO

11.1 – A adjudicação em favor a licitante vencedora, será feita pelo Pregoeiro no final da sessão e registrada em ata desde que não haja interposição de recurso;

11.2 – A homologação em favor da licitante adjudicada nesta licitação será feita pela Prefeitura Municipal, após a conclusão do processo pelo pregoeiro e equipe de apoio.

12 – DA ENTREGA E DA INSTALAÇÃO DOS ITENS:



Estado de Minas Gerais
PREFEITURA MUNICIPAL DE COROMANDEL
Setor de licitações– ADM 2017/2020-

12.1 – A entrega dos itens será conforme solicitação, em até 15 (quinze) dias úteis, após a emissão da A.C.S. (autorização de compras e serviços); Os itens solicitados deverão ser entregues no Almoxarifado Central, situado à Rua Aurélio Rosa nº 55 – Centro – Coromandel – MG.

13 - DO PAGAMENTO

13.1 - **Condições de Pagamento:** O Pagamento será realizado na tesouraria do município, a partir da data de entrega da nota fiscal, em até 07 (sete) dias após a entrega dos itens solicitados, mediante cheque nominal ou depósito bancário em nome do proponente, sempre após a nota de liquidação de despesa (NLD), para a emissão da nota fiscal. A nota fiscal deverá ser entregue na secretaria de origem.

13.2 - Caso a Nota Fiscal/Fatura seja devolvida pela Prefeitura, por estar inexata, será contado novo prazo para o pagamento a partir da data de sua reapresentação.

14 – DA VIGÊNCIA

14.1 – A vigência do contrato inicia-se na data de sua assinatura e vigorará até 31 de Dezembro de 2019, podendo ser prorrogado a critério da administração conforme lei de licitações.

15- DA EXECUÇÃO

15.1.1 - O Órgão Requisitante, ou às suas ordens, fiscalizarão obrigatoriamente a execução do Contrato, na parte que os couber, a fim de verificar se no seu desenvolvimento estão sendo observadas as especificações e demais requisitos nele previstos, reservando-se o direito de rejeitar o recebimento do objeto que, a seus critérios, não forem considerados satisfatórios.

15.1.2 - A fiscalização por parte do **Órgão Responsável** não eximirá a Contratada das responsabilidades previstas no Código Civil e dos danos que vier causar ao município ou a terceiros, por culpa ou dolo de seus funcionários na execução do contrato.

16 - DAS PENALIDADES

16.1 - O não cumprimento das obrigações assumidas poderá ensejar a aplicação das seguintes penalidades:

I - Advertência, por escrito;

II - Multa, de 2% (dois) por cento ao mês sobre o valor da proposta;

III - Suspensão temporária do direito de participar em licitações e impedimento de contratar com a Administração, por prazo não superior a 02 (dois) anos;

IV - Declaração de inidoneidade para licitar ou contratar com a Prefeitura Municipal de Coromandel.

17 - DOS RECURSOS ORÇAMENTÁRIOS

17.1 – A despesa com a execução do presente contrato correrá à conta da seguinte dotação orçamentária:

021402 15451 0027 10053 0000 449051 – Ficha: 647 – OBRAS E INSTALAÇÕES



Estado de Minas Gerais
PREFEITURA MUNICIPAL DE COROMANDEL
Setor de licitações– ADM 2017/2020-

18 - DAS DISPOSIÇÕES GERAIS

18.1 - É facultada ao Pregoeiro ou à autoridade superior, em qualquer fase da licitação, a promoção de diligência destinada a esclarecer ou complementar a instrução do processo.

18.2 - Fica assegurado à Prefeitura Municipal de Coromandel o direito de no interesse da Administração, anular ou revogar, a qualquer tempo, no todo ou em parte, a presente licitação, dando ciência aos participantes, na forma da legislação vigente.

18.3 - Os proponentes assumem todos os custos de preparação e apresentação de suas propostas e a Prefeitura Municipal não será, em nenhum caso, responsável por esses custos, independentemente da condução ou resultado do processo licitatório.

18.4 - Os proponentes são responsáveis pela fidelidade e legitimidade das informações e dos documentos apresentados em qualquer fase da licitação.

18.5 - Após apresentação da proposta, não caberá desistência do licitante, salvo por motivo justo decorrente de fato superveniente e aceito pelo Pregoeiro.

18.6 - O licitante que ensejar o retardamento da execução do certame, não mantiver a proposta, comportar-se de modo inidôneo, fizer declaração falsa ou cometer fraude fiscal, garantido o direito prévio da citação e da ampla defesa, ficará impedido de licitar e contratar com a Administração, pelo prazo de até dois anos, enquanto perdurarem os motivos determinantes da punição ou até que seja promovida a reabilitação perante a própria autoridade que aplicou a penalidade.

18.7 - Não havendo expediente ou ocorrendo qualquer motivo superveniente que impeça a realização do certame na data marcada, a sessão será automaticamente transferida para o primeiro dia útil subsequente, no mesmo horário e local anteriormente estabelecido, desde que não haja comunicação do Pregoeiro em contrário.

18.8 - Caso haja necessidade de adiamento da sessão Pública será marcada uma nova data para continuação do certame, devendo ficar intimadas, no mesmo ato as licitantes presentes.

18.9 - Fazem parte integrante do presente Edital:

Anexo I - Termo de Referência;

Anexo II - Modelo de Proposta de Preços;

Anexo III - Modelo de Credenciamento Específico;

Anexo IV - Modelo de Declaração de Inexistência de Fato Superveniente Impeditivo à Habilitação;

Anexo V - Modelo de Declaração de que não Emprega Menor;

Anexo VI - Modelo de Declaração de Enquadramento de ME e EPP;

Anexo VII - Minuta da Futura Ata de Registro de Preços;

18.10 - Na contagem dos prazos estabelecidos neste Edital e seus anexos, excluir-se-á o dia do início e incluir-se-á o do vencimento. Só se iniciam e vencem os prazos em dias de expediente na Prefeitura Municipal de Coromandel.

18.11 - Qualquer pedido de esclarecimento em relação a eventuais dúvidas na



Estado de Minas Gerais
PREFEITURA MUNICIPAL DE COROMANDEL
Setor de licitações– ADM 2017/2020-

interpretação do presente edital e seus Anexos, deverá ser encaminhado por escrito, ao Pregoeiro, no endereço mencionado do preâmbulo do presente edital.

18.12 - A homologação do resultado desta licitação não implicará direito à contratação.

18.13 - Aos casos omissos aplicar-se-á as demais disposições constantes da legislação vigente.

18.14 - Cópias do edital e de seus anexos serão fornecidos pelo Pregoeiro e sua equipe de apoio, das 07h30min às 17h00min, Setor de Licitações, Rua Artur Bernardes, 170 – Centro, Coromandel - MG, caso o interessado queira cópia e GRATUITAMENTE por intermédio de cópia virtual, devendo o mesmo trazer pen drive ou mídia similar. Demais informações poderão ser obtidas pelo telefone (34) 3841-1344.

18.15 - **O edital poderá ainda ser solicitado através do email: licitacao@coromandel.mg.gov.br ou acessado pelo site www.coromandel.mg.gov.br.**

18.16 - O foro para dirimir questões relativas ao presente Edital será o foro da Comarca de Coromandel-MG, com exclusão de qualquer outro.

Coromandel/MG, 15 de Abril de 2019.

DIONE MARIA PERES
Prefeita Municipal de Coromandel

NILDA MARIA DOS ANJOS DORNELES
Pregoeira

CARLOS ROBERTO ARAUJO
Assessor de Licitações



Estado de Minas Gerais
PREFEITURA MUNICIPAL DE COROMANDEL
Setor de licitações– ADM 2017/2020-

-ANEXO I - TERMO DE REFERÊNCIA-

Processo nº: 033/2019

Modalidade: Pregão Presencial 022/2019

Tipo: Menor Preço Por Item

Objeto: Aquisição de braços e suportes para luminárias em iluminação pública e relés fotoeletrônicos para controle de luminárias em iluminação pública, para atendimento ao Termo de Cooperação Técnica TCT-PRF-022/18, firmado entre as Centrais Elétricas Brasileiras S.A.-Eletrobrás e a Prefeitura Municipal de Coromandel-MG, para implementação de ações de eficiência energética em sistemas de iluminação pública do município.

JUSTIFICATIVA

Considerando o empenho e a prioridade do Governo Federal relativo ao combate ao desperdício de energia em todos os setores socioeconômicos do Brasil;

Considerando a importância do envolvimento de toda a sociedade no esforço para o combate ao desperdício e o uso eficiente da energia;

Considerando as diretrizes e linhas de ação, estabelecidas e definidas para o Procel; criado pela Portaria nº 1.877, de 30 de dezembro de 1985, do MME/MIC, publicada no DOU de 31 de dezembro de 1985, ratificada por Decreto, de 18 de julho de 1991, da Presidência da República, publicado no DOU de 19 de julho de 1991;

Considerando o objetivo Procel Reluz de promover a melhoria nos sistemas de iluminação pública do país;

Considerando a aprovação da Lei 13.280/2016, que direcionou recursos financeiros ao Procel; e

Considerando a aprovação do plano de Aplicação de Recursos do Procel 2017, que direcionou parte dos recursos financeiros do Procel para aplicação na melhoria da iluminação pública do país; se faz necessário à abertura de procedimento licitatório por parte do município para atender ao Termo de Cooperação Técnica TCT-PRF 022/18, firmado entre o município e as Centrais Elétricas Brasileiras S.A.- Eletrobrás.



Critérios e exigências técnicas mínimas a serem atendidas para aquisição de BRAÇOS/SUPORTES PARA LUMINÁRIAS EM ILUMINAÇÃO PÚBLICA (LED).

1. OBJETO

AQUISIÇÃO DE BRAÇOS E SUPORTES PARA LUMINÁRIAS EM ILUMINAÇÃO PÚBLICA, PARA ATENDIMENTO AO MUNICÍPIO DE COROMANDEL / MG.

- 1.1. Este documento estabelece os critérios e as exigências técnicas mínimas a serem atendidas para aquisição de BRAÇOS E SUPORTES PARA LUMINÁRIAS EM ILUMINAÇÃO PÚBLICA, visando à aplicação no parque de iluminação pública do município de Coromandel / MG.

2. NORMAS E REFERÊNCIAS

Além das exigências aqui especificadas, os equipamentos de braços e suportes para iluminação deverão estar de acordo com as Normas, Portarias e Instruções Técnicas relacionados a seguir, no que for aplicável:

- ABNT-NBR 5426 - Planos de amostragem e procedimentos na inspeção por atributos - Procedimento
- ABNT-NBR 5996 - Zinco primário - Especificação
- ABNT-NBR-NM 87 - Aços carbono e ligados para construção mecânica - Designação e composição química
- ABNT-NBR-ISO 6892 - Materiais metálicos - Ensaio de tração à temperatura ambiente
- ABNT-NBR 6323 - Produto de aço ou ferro fundido revestido de zinco por imersão a quente - Especificação
- ABNT-NBR-NM 187:1 - Materiais metálicos - Dureza Brinell - Parte 1: Medição da dureza Brinell
- ABNT-NBR 6547 - Ferragem de linha aérea - Terminologia
- ABNT-NBR 6916 - Ferro fundido nodular ou ferro fundido com grafita esferoidal – Especificação



Estado de Minas Gerais
PREFEITURA MUNICIPAL DE COROMANDEL
Setor de licitações– ADM 2017/2020-

- ABNT-NBR 7397 - Produto de aço ou ferro fundido revestido de zinco por imersão a quente - Determinação da massa do revestimento por unidade de área - Método de ensaio
- ABNT-NBR 7398 - Produto de aço ou ferro fundido revestido de zinco por imersão a quente - Verificação da aderência do revestimento - Método de ensaio
- ABNT-NBR 7399 - Produto de aço ou ferro fundido revestido de zinco por imersão a quente - Verificação da espessura do revestimento por processo não-destrutivo - Método de ensaio
- ABNT-NBR 7400 - Produto de aço ou ferro fundido - Revestimento de zinco por imersão a quente - Verificação da uniformidade do revestimento - Método de ensaio
- ABNT-NBR 8049 - Materiais metálicos - Detecção de descontinuidades - Ensaio radiográfico - Método de ensaio
- ABNT-NBR 8407 - Ensaio por líquido penetrante - Método de ensaio
- ABNT-NBR 8855 - Propriedades mecânicas de elementos de fixação - Parafusos e prisioneiros - Especificação
- ABNT-NBR 8990 - Materiais ferromagnéticos - Detecção de descontinuidades por partículas magnéticas - Processo por via seca - Método de ensaio
- ABNT-NBR 9440 - Materiais metálicos - Detecção de descontinuidades por ultrassom - Método de ensaio
- ABNT-NBR 9529 - Materiais ferromagnéticos - Detecção de descontinuidades por partículas magnéticas - Processo por via úmida - Método de ensaio
- ABNT-NBR 10476 - Revestimento de zinco eletrodepositado sobre ferro ou aço - Especificação
- ISO 4898:1 - Mechanical properties of fasteners made of carbon steel and alloy steel - Part 1: Bolts, screws and studs
- ISO 3231 - Paints and varnishes - Determination of resistance to humid atmospheres containing sulphur dioxide
- ISO 2859-1 - Sampling procedures for inspection by attributes - Part 1: Sampling schemes indexed by acceptance quality limit (AQL) for lot-by-lot inspection



Estado de Minas Gerais
PREFEITURA MUNICIPAL DE COROMANDEL
Setor de licitações– ADM 2017/2020-

- ASTM5 A90 - Standard test method for weight [mass] of coating on iron and steel articles with zinc or zinc-alloy coatings
- ASTM A247 - Standard test method for evaluating the microstructure of graphite in iron castings
- ASTM A153 - Standard specification for zinc coating (hot-dip) on iron and steel hardware
- ASTM A239 - Standard practice for locating the thinnest spot in a zinc (galvanized) coating on iron or steel articles
- ASTM A663 - Standard specification for steel bars, carbon, merchant quality, mechanical properties
- ASTM B6 - Standard specification for zinc
- ASTM B201 - Standard practice for testing chromate coatings on zinc and cadmium surfaces
- ASTM B571 - Standard practice for qualitative adhesion testing of metallic coatings
- ASTM B633 - Standard specification for electrodeposited coating of zinc on iron and steel
- ASTM E94 - Standard guide for radiographic examination
- ASTM E114 - Standard practice for ultrasonic pulse-echo straight-beam examination by the contact method
- ASTM E165 - Standard test method for liquid penetrant examination
- ASTM E376 - Standard practice for measuring coating thickness by magnetic-field or eddy-current (electromagnetic) examination methods
- ASTM E709 - Standard guide for magnetic particle examination

NOTAS:

- 1) Devem ser consideradas aplicáveis as últimas revisões dos documentos citados anteriormente, na data da abertura da licitação.
- 2) É permitida a utilização de normas de outras organizações desde que elas assegurem qualidade igual ou superior à assegurada pelas normas apresentadas



Estado de Minas Gerais
PREFEITURA MUNICIPAL DE COROMANDEL
Setor de licitações– ADM 2017/2020-

anteriormente e que não contrariem esta Especificação. Se forem adotadas, elas devem ser citadas nos documentos da proposta.

3. DEFINIÇÕES

Para os efeitos desta especificação são adotadas as definições constantes nas normas e recomendações listadas no item 2, complementada ou substituída pelos termos definidos a seguir:

4. GARANTIA

4.1. O fornecedor deve dar garantia de 24 meses a partir da data de fabricação, ou de 18 meses após a data de início de utilização, prevalecendo o que ocorrer primeiro, contra qualquer defeito de material, fabricação e acondicionamento das ferragens ofertadas.

NOTA: A garantia contra defeitos provocados por deficiência(s) de projeto deve prevalecer por prazo indeterminado.

4.2. Em caso de devolução dos equipamentos para reparo ou substituição, dentro do período de garantia, todos os custos de material e transporte, bem como as despesas para retirada das peças com deficiência e para entrega dos equipamentos novos ou reparados, serão de responsabilidade exclusiva do fornecedor.

4.3. Os equipamentos fornecidos em substituição aos defeituosos somente serão aceitos após a aprovação desses novos pelo município.

4.4. O equipamento substituído ou reparado dentro do prazo de garantia deve ter essa garantia renovada de acordo com os prazos definidos no item 4.1, a contar da nova entrada em operação.

4.5. As condições de garantia estipuladas aplicam-se também aos equipamentos fornecidos em substituição aos defeituosos.

5. ESPECIFICAÇÕES TÉCNICAS

5.1. Material

A composição química do aço carbono deve estar de acordo com a ABNT-NBR-NM 87 ou equivalente.

5.2. Acabamento



Estado de Minas Gerais
PREFEITURA MUNICIPAL DE COROMANDEL
Setor de licitações– ADM 2017/2020-

As ferragens devem apresentar as seguintes características de acabamento superficial:

- a) ter superfícies lisas e uniformes, livres de asperezas, rebarbas, lascas e carepa;
- b) não apresentar sinais de ferrugem, óleo, graxa ou quaisquer depósitos superficiais;
- c) não apresentar saliências pontiagudas e arestas cortantes;
- d) as dobras nas peças não devem apresentar quinas vivas;
- e) as pontas dos parafusos devem ser arredondadas ou chanfradas;
- f) os braços de iluminação pública não devem apresentar achatamento de seção ao longo de todo o seu comprimento.

5.3. REQUISITOS CONSTRUTIVOS

5.3.1. Classes de tolerância e resistência de parafusos e peças roscadas

Os parafusos e peças roscadas devem ter classe de tolerância grossa e classe de resistência 3.6.

5.3.2. Soldagem

Toda soldagem deve ser contínua (cordão), não sendo aceita soldagem por pontos ou intermitente ou solda branca. Devem ser atendidas as recomendações dos fornecedores de matérias-primas.

5.3.3. Tratamento térmico

Os produtos forjados podem sofrer tratamento térmico de normalização, não sendo recomendável a realização de outros tratamentos como o de têmpera.

5.3.4. Revestimento anticorrosivo

As ferragens devem ser protegidas contra a corrosão através de zincagem por imersão a quente, de acordo com a ABNT-NBR 6323 ou sua equivalente ASTM A153

A zincagem por imersão a quente deve atender também às seguintes exigências:

- a) o zinco utilizado deve ser do tipo comum ("prime western") definido na ABNT-NBR 5996, ou sua equivalente ASTM B6, com teor máximo de alumínio de 0,01%;
- b) a camada de zinco deve ser aderente, contínua e uniforme, devendo suportar, no ensaio de uniformidade (Preece):

- superfícies lisas: 6 imersões;



Estado de Minas Gerais
PREFEITURA MUNICIPAL DE COROMANDEL
Setor de licitações– ADM 2017/2020-

- arestas vivas e roscas externas: 4 imersões;
- roscas internas: não exigido;
- c) a zincagem deve ser feita após a fabricação, a perfuração e a marcação das peças, devendo o excesso de zinco ser removido, preferencialmente, por centrifugação ou batimento. As saliências devem ser limadas ou esmerilhadas;
- d) a zincagem das roscas dos parafusos deve ser feita de forma a permitir a colocação e a retirada das porcas correspondentes manualmente;
- e) quanto ao aspecto visual, as partes zincadas devem estar isentas de:
 - áreas não revestidas;
 - irregularidades tais como inclusões de fluxo, borras e outras incompatíveis com o emprego previsto para a peça. Eventuais diferenças de brilho, cor ou cristalização não são consideradas como defeito;
- f) todas as peças que tenham sofrido deformação durante a zincagem devem ser corrigidas. Se ocorrerem falhas no revestimento das peças após o processo de correção, elas devem ser zincadas novamente.

5.4. REQUISITOS TÉCNICOS GERAIS

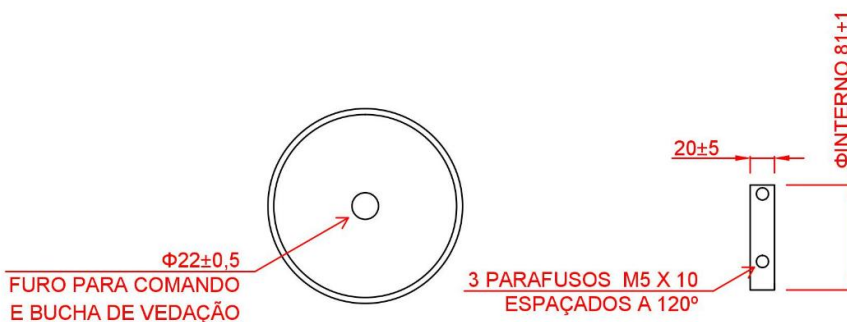
- 5.4.1. Os equipamentos deverão ser fornecidos pelo fabricante, incluindo todos componentes e acessórios de conexão e fixação no poste.
- 5.4.2. Os equipamentos deverão ser fornecidos conforme especificações contidas neste Termo de Referência (incluindo devidos anexos contidos no mesmo); e acompanhado de toda documentação exigida.



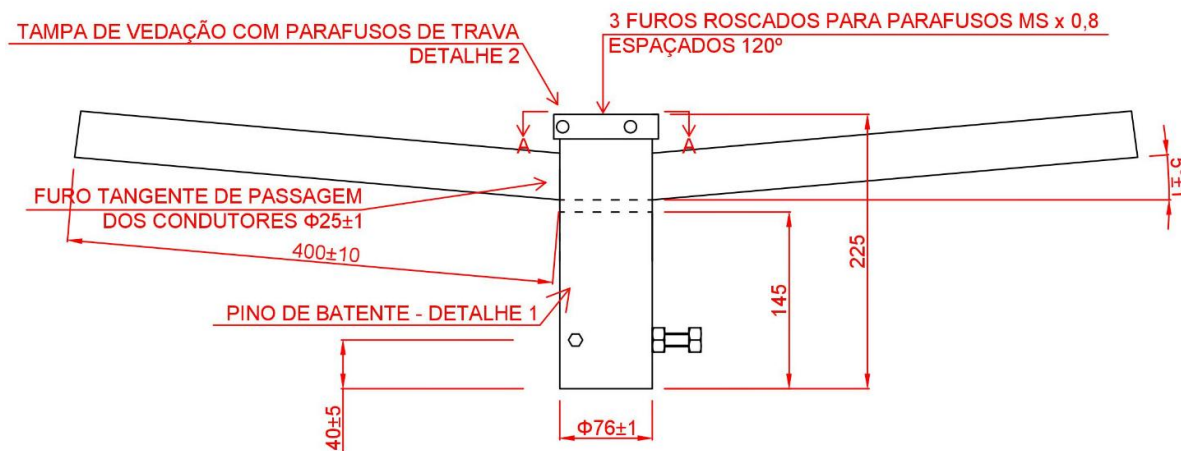
-ANEXO 01 - ESPECIFICAÇÕES CONJUNTO DE BRAÇO TIPO 01-

Abaixo, segue especificações do equipamento. Pequenas variações de forma nas partes não cotadas são admissíveis, desde que mantidas as características mecânicas.

As cotas estão em milímetros.



DETALHE 1 - TAMPA





Estado de Minas Gerais
PREFEITURA MUNICIPAL DE COROMANDEL
Setor de licitações– ADM 2017/2020-

- ANEXO 02–PROPOSTA COMERCIAL – TIPO 01-

QUADRO 1A: DESCRIÇÃO DE BRAÇOS E SUPORTES PARA ILUMINAÇÃO PÚBLICA “TIPO 01”

Descrição	Material	Acabamento	Observação
Suporte para 02 luminárias Diâmetro do braço do suporte da luminária de 48,3 mm	- Tubo de carbono com espessura de 03 mm; - Parafusos e arruelas: aço carbono ou inox; - Tampa de vedação: liga de alumínio; - Bucha de vedação: plástico na cor preta.	- Acabamento de superfície Galvanizado a Fogo; - Todas as peças isentas de rebarbas.	- Diâmetros de encaixe no poste e das luminárias, conforme desenho “Anexo 01”

QUADRO 2A: PROPOSTA COMERCIAL PARA FORNECIMENTO DE BRAÇOS E SUPORTES PARA ILUMINAÇÃO PÚBLICA “TIPO 01”

Número do Edital de Licitação:		Modelo do braço/suporte:			
Data da Proposta:		Braço/suporte: TIPO 01			
Nome do fornecedor:		Nome do fabricante:			
ITEM	DESCRIÇÃO DAS LUMINÁRIAS PARA ATENDER AO “TIPO 01”	QTDE.	UNID.	VALOR R\$ UNITÁRIO	VALOR R\$ TOTAL
195.928					
01	Braço/suporte para duas luminárias, parafusos e arruelas, tampa de vedação e bucha de vedação conforme especificações do “Anexo 01”	39	Conjuntos		3.968,25
Assinatura do representante legal e carimbo da empresa:		TOTAL R\$			3.968,25

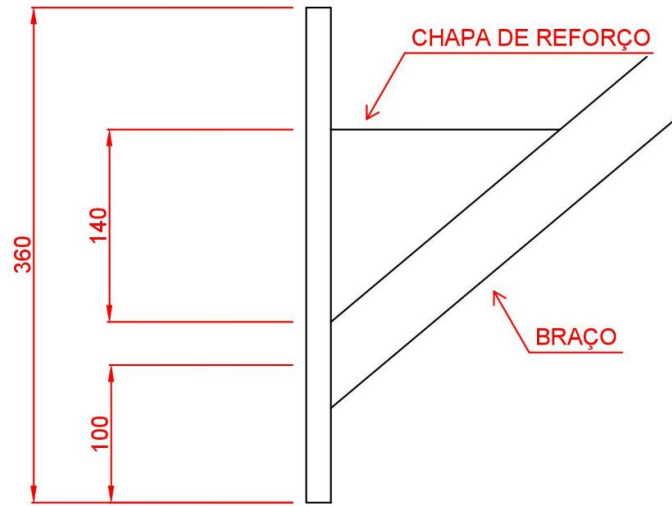


ANEXO 03 - ESPECIFICAÇÕES CONJUNTO DE BRAÇO TIPO

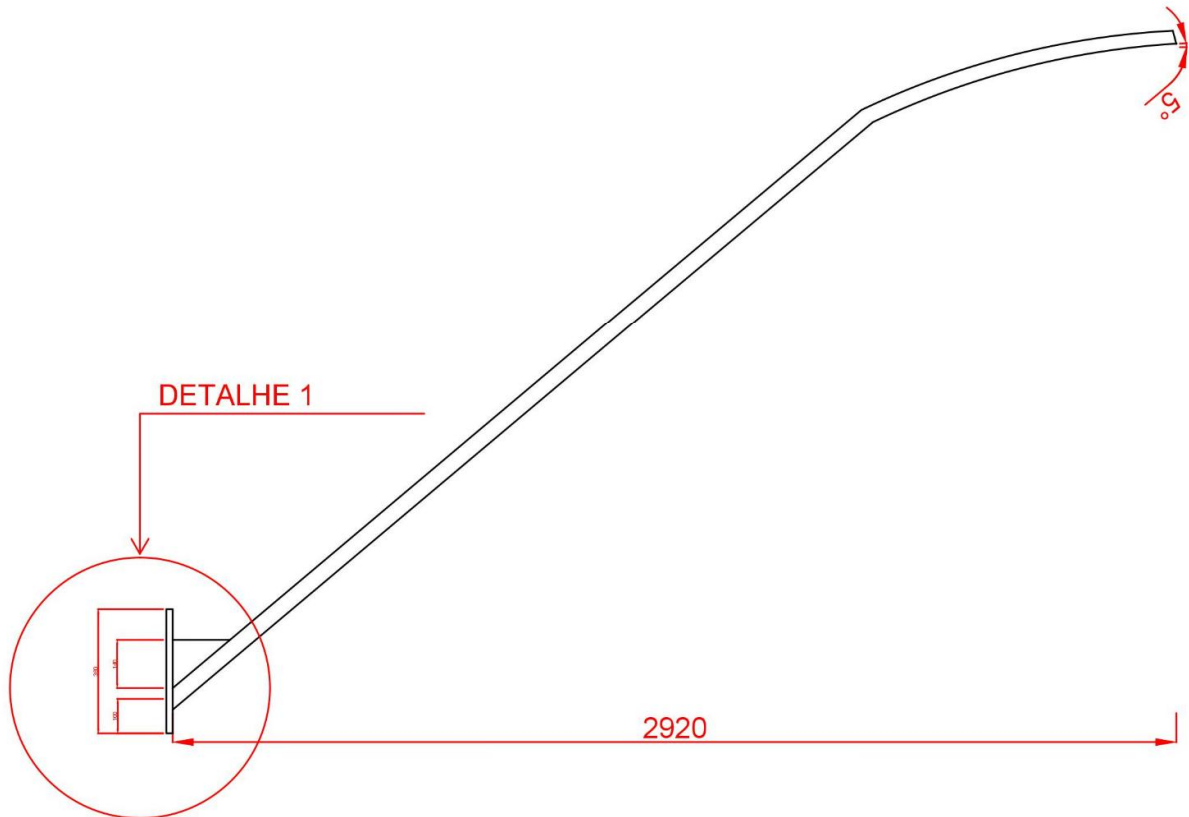
02

Abaixo, segue especificações do equipamento. Pequenas variações de forma nas partes não cotadas são admissíveis, desde que mantidas as características mecânicas.

As cotas estão em milímetros.



DETALHE 1





ANEXO 04–PROPOSTA COMERCIAL – TIPO 02

QUADRO 1B: DESCRIÇÃO DE BRAÇOS E SUPORTES PARA ILUMINAÇÃO PÚBLICA “TIPO 02”

Descrição	Material	Acabamento
Braço/suporte para 01 luminária Diâmetro de 48,3 mm	- Braço: Tubo de aço carbono, espessura mínima da parede de 3mm - Suporte para fixação: perfil "U" ou chapa dobrada de (76x38x4,3) mm de aço carbono - Chapa de reforço: chapa de aço carbono, espessura de 6 mm	- Zincagem por imersão a quente

QUADRO 2A: PROPOSTA COMERCIAL PARA FORNECIMENTO DE BRAÇOS E SUPORTES PARA ILUMINAÇÃO PÚBLICA “TIPO 02”

Número do Edital de Licitação:		Modelo do braço/suporte:			
Data da Proposta:		Braço/suporte: TIPO 02			
Nome do fornecedor:		Nome do fabricante:			
ITEM 195.930	DESCRIÇÃO DAS LUMINÁRIAS PARA ATENDER AO “TIPO 02”	QTDE.	UNID.	VALOR R\$ UNITÁRIO	VALOR R\$ TOTAL
01	Braço/suporte para luminária, suporte para fixação e chapa de reforço 1”	333	Conjuntos	353,45	117.699,96
02	Parafuso Cabeça Quadrada para Poste Duplo T - M16 – 300 mm, com porca e Arruela Quadrada	666	Conjuntos		
03	Cinta – Poste de Concreto Circular 250 mm composta por Parafusos, Porcas e Arruelas - M10 - 60mm	333	Conjuntos		
04	Parafuso de Fixação dos Braços nas Cintas compostos por Porcas e Arruelas - M10 - 60mm	666	Conjuntos		
05	Conector Tipo Cunha para Cabos de 6mm ² à 16mm ²	666	Conjuntos		
Assinatura do representante legal e carimbo da empresa:		TOTAL R\$			117.699,96



Critérios e exigências técnicas mínimas a serem atendidas para aquisição de RELÉ FOTOELETRÔNICOS PARA LUMINÁRIAS EM ILUMINAÇÃO PÚBLICA (LED).

6. OBJETO

AQUISIÇÃO DE RELÉS FOTOELETRÔNICOS PARA CONTROLE DE LUMINÁRIAS EM ILUMINAÇÃO PÚBLICA, PARA ATENDIMENTO AO MUNICÍPIO DE COROMANDEL / MG.

6.1. Este documento estabelece os critérios e as exigências técnicas mínimas a serem atendidas para aquisição de RELÉS FOTOELETRÔNICOS PARA CONTROLE DE LUMINÁRIAS EM ILUMINAÇÃO PÚBLICA, visando à aplicação no parque de iluminação pública do município de Coromandel / MG.

7. NORMAS E REFERÊNCIAS

Além das exigências aqui especificadas, os equipamentos de braços e suportes para iluminação deverão estar de acordo com as Normas, Portarias e Instruções Técnicas relacionados a seguir, no que for aplicável:

- ABNT-NBR-5123 Relé fotoelétrico e tomada para iluminação - Especificação
- ABNT-NBR 5461 (TB-23) - Iluminação - Terminologia
- ABNT-NBR-IEC 529 Graus de proteção para invólucros de equipamentos elétricos
- UL 773 5 - Plug-In locking type photocontrols for use with area lighting
- ANSI C 136 Roadway lighting equipment - Locking-type photocontrol devices and mating receptacle - Physical and electrical interchangeability and testing

NOTAS:

- 1) Devem ser consideradas aplicáveis as últimas revisões dos documentos citados anteriormente, na data da abertura da licitação.
- 2) É permitida a utilização de normas de outras organizações desde que elas assegurem qualidade igual ou superior à assegurada pelas normas apresentadas anteriormente e que não contrariem esta Especificação. Se forem adotadas, elas devem ser citadas nos documentos da proposta.

8. DEFINIÇÕES

Para os efeitos desta Especificação, são adotadas as definições da ABNT-NBR-5461 e ABNTNBR 5123 (onde aplicável), complementada pelos termos definidos a seguir:



8.1. Relé fotoelétrico eletrônico

Equipamento elétrico que comanda por circuito eletrônico uma carga pela variação do fluxo luminoso (em geral, da luz do dia) incidente em seu sensor fotoelétrico.

9. GARANTIA

9.1. O fornecedor deve dar garantia de 05 anos a partir da data de fabricação, ou de 18 meses após a data de início de utilização, prevalecendo o que ocorrer primeiro, contra qualquer defeito de material, fabricação e acondicionamento das ferragens ofertadas.

NOTA: A garantia contra defeitos provocados por deficiência(s) de projeto deve prevalecer por prazo indeterminado.

9.2. Em caso de devolução dos equipamentos para reparo ou substituição, dentro do período de garantia, todos os custos de material e transporte, bem como as despesas para retirada das peças com deficiência e para entrega dos equipamentos novos ou reparados, serão de responsabilidade exclusiva do fornecedor.

9.3. Os equipamentos fornecidos em substituição aos defeituosos somente serão aceitos após a aprovação desses novos pelo município.

9.4. O equipamento substituído ou reparado dentro do prazo de garantia deve ter essa garantia renovada de acordo com os prazos definidos no item 9.1, a contar da nova entrada em operação.

9.5. As condições de garantia estipuladas aplicam-se também aos equipamentos fornecidos em substituição aos defeituosos.

10. ESPECIFICAÇÕES TÉCNICAS

10.1. Condições de serviço

Os relés fotoelétricos eletrônicos devem ser projetados para trabalhar sob as seguintes condições de serviço:

- a) Instalação externa;
- b) temperatura ambiente entre -5°C e +50°C;
- c) qualquer valor de tensão nominal de comando dentro da faixa de 105 a 305 volts e carga resistiva de 1000 W ou indutiva de 1800 VA com fator de potência menor que 0,5.

10.2. Identificação



O relé fotelétrico eletrônico deve ser marcado de forma legível e indelével com no mínimo as seguintes informações:

- a) nome e/ou marca do fabricante;
- b) seta indicativa para orientação do sensor fotoelétrico; (SUL ou NORTE);
- c) indicações direcionais para a instalação e remoção;
- d) modelo ou código de catálogo do fabricante;
- e) faixa de tensão nominal a ser aplicada no circuito de comando;
- f) potência ativa e potência aparente da carga;
- g) mês a ano de fabricação;
- h) calendário para controle da instalação e retirada.

Nota: As indicações a, b e c devem ser gravadas na tampa do relé.

11. CONDIÇÕES ESPECÍFICAS

11.1. Sensor e comando

Os relés fotelétricos eletrônicos e temporizados devem possuir sensor fotoelétrico em silício encapsulado em epóxi do tipo fotodiodo ou fototransistor e comando para acionamento eletrônico. Não é permitido a utilização de sensores do tipo fotocélula.

11.2. Contatos elétricos

Os relés eletrônico e temporizado devem ter seus contatos elétricos encapsulados, do tipo NF (normalmente fechados). O projeto do circuito de operação deve prever a condição “fail-off” quando a lâmpadas permanece apagada em caso de falha do relé. Alternativamente poderá ser fornecido um relé sem os contatos elétricos com acionamento da carga através de tiristor.



11.3. Contatos de encaixe

Devem ser de latão e rigidamente fixados ao suporte de montagem.

11.4. Consumo de potência

O consumo máximo de potência em 240 V deve ser de 2,5 Watts. Para os relés que possuírem chaveamento eletrônico, este consumo deve ser medido após 45 minutos da energização.

11.5. Suporte de montagem

Deve ser em poliéster, polipropileno ou material equivalente resistente a uma temperatura mínima de 1200 C. O suporte de montagem deve ser firmemente preso à tampa, de maneira a permitir o correto manuseio do relé sem desprendimento da tampa ou danos ao mesmo.

11.6. Gaxeta de vedação (ou anel anti-vibratório)

Deve ser de material elástico com superfície lisa que permita o giro do relé sem que haja o deslocamento da mesma. Sua qualidade e aderência devem ser avaliadas através dos ensaios de grau de proteção e aderência de acordo com a NBR 5123.

11.7. Tampa

Deve ser confeccionada em uma peça única em policarbonato transparente na cor azul, de forma a resistir aos efeitos da radiação ultravioleta, a impactos e às intempéries verificado através do ensaio de resistência à radiação ultravioleta, de acordo com a NBR 5123.

As amostras serão consideradas aprovadas se após o ensaio:

- a) atenderem as exigências de avaliação previstas na NBR 5123;
- b) não apresentarem degradação química (esfarelamento);
- c) permitirem a leitura de todas as identificações exigidas nesta Especificação e não apresentarem rachaduras.

11.8. Selagem

Para relés fotelétricos fornecidos com parafusos de fixação da tampa ao suporte de montagem deve ser prevista selagem com lacre ou material similar, após sua montagem final.

11.9. Limites de operação



Estado de Minas Gerais
PREFEITURA MUNICIPAL DE COROMANDEL
Setor de licitações– ADM 2017/2020-

Os relés fotelétricos eletrônicos e temporizados devem ligar uma lâmpada indicadora entre os níveis de iluminância de 10 a 15 lux, medidos num plano tangente à superfície da tampa do relé, e desligá-la no máximo com 27 lux no mesmo plano.

O ensaio de operação do relé eletrônico deve ser realizado nas tensões de 127 V e 240 V. Para o cálculo da relação (R) de ligar e desligar deve ser utilizado a fórmula abaixo.

$$R = \frac{\text{Maior valor medido (lux)}}{\text{Menor valor medido (lux)}}$$

11.10. Tempo de retardo de acionamento

O relé fotelétrico eletrônico deve possuir um tempo de retardo de acionamento no ligar e desligar de 3 a 10 segundos, para proteção contra incidência de iluminação transitória, raios, faróis de carros ou outras mudanças na luz ambiente.

11.11. Limites de funcionamento

O relé eletrônico deve ligar uma carga, conforme o item 6.1, numa faixa de tensão de alimentação do circuito de comando de 127 a 240 Volts, e uma faixa de temperatura de - 50 + 1C a + 500 + 2C. Os limites de operação devem ser atendidos em qualquer tensão e temperatura.

11.12. Durabilidade

Os relés submetido a tensão de 220 V com a carga especificada na NBR 5123, deve suportar 15.000 operações, quando submetido à variação imediata da iluminação dentro dos limites de 10 lux para ligar e 50 lux para desligar. A verificação deste ensaio deve ser feita através da realização do ensaio de limite de funcionamento, e não pode haver alteração das suas características ou falha.

11.13. Impulso de tensão

O relé fotelétrico eletrônico deve possuir dispositivo supressor de surtos de tensão, sendo que a sua eficiência deve ser avaliada através do ensaio de impulso de tensão especificado na NBR 5123, não sendo permitido o uso de “gap” como supressor de surtos de tensão. O ensaio deve ser realizado com a tensão de 240 V.

11.14. Capacidade de fechamento de contatos

Os contatos do relé fotelétrico devem ser capazes de suportar o fechamento em curto-circuito de um capacitor de 50 µF + 10%, carregado na tensão de 220√2 Volts,



Estado de Minas Gerais
PREFEITURA MUNICIPAL DE COROMANDEL
Setor de licitações– ADM 2017/2020-

sem sofrer alteração de suas características, que devem ser verificadas realizando-se o ensaio de operação

11.15. Resistência mecânica

Ser submetido ao ensaio de resistência mecânica, conforme a NBR 5123

11.16. Resistência à corrosão

Ser submetido ao ensaio de resistência à corrosão, conforme a NBR 8094

11.17. Grau de proteção

O relé fotolétrico deve ter grau de proteção IP 53 e suportar os ensaios segundo a NBR 5123, com exceção do primeiro numeral característico.

11.18. Rigidez dielétrica

O relé fotolétrico deve suportar uma tensão eficaz de 2.500 V, 60 Hz, aplicada durante 1 minuto, a seco, quando ensaiado conforme a NBR 5123.

11.19. CERTIFICADO INMETRO

Todos os materiais fornecidos devem ter seu devido Certificado de Inmetro, devendo ser apresentado no processo licitatório.



Estado de Minas Gerais
PREFEITURA MUNICIPAL DE COROMANDEL
Setor de licitações– ADM 2017/2020-

-ANEXO 01- MODELO DE PROPOSTA-

QUADRO 01: PROPOSTA COMERCIAL PARA FORNECIMENTO DE RELÉS FOTOELETRÔNICOS

Número do Edital de Licitação:		Modelo:			
Data da Proposta:		Tipo:			
Nome do fornecedor:		Nome do fabricante:			
ITEM 195.927	DESCRIÇÃO DOS EQUIPAMENTOS	QTDE.	UNID.	VALOR R\$ UNITÁRIO	VALOR R\$ TOTAL
01	Relé fotoeletrônico, segundo descrição do Quadro 2, do Anexo 2	411	Peças	R\$ 39,00	R\$16.029,00
Assinatura do representante legal e carimbo da empresa:		TOTAL R\$			16.029,00



Estado de Minas Gerais
PREFEITURA MUNICIPAL DE COROMANDEL
Setor de licitações– ADM 2017/2020-

-QUADRO 2: DESCRIÇÃO DE RELÉS FOTOELETRÔNICOS-

Item	Descrição	Característica ou valor	Unidade
01	Tipo	eletrônico	-
02	Faixa de tensão de comando	105 a 305	Volts
03	Potência ativa da carga	1000	Watts
04	Potência aparente da carga	1800	VA
05	Tensão suportável a seco, 60Hz, 1 minuto	2,5	kVeficaz
06	Níveis de iluminância para ligar a carga	10 a 15	Lux
07	Níveis de iluminância para desligar a carga	máx 27	Lux
08	Durabilidade dos contatos (nº de operações)	15.000	nº de operações
09	suporte de montagem	Deve ser em poliéster, polipropileno ou material equivalente resistente a uma temperatura mínima de 1200 °C	-
10	contatos de encaixe	Deve ser de latão e rigidamente fixados ao suporte de montagem	-
11	gaxeta de vedação (anel anti-vibratório)	Deve ser de material elástico com superfície lisa que permita o giro do relé sem que haja o deslocamento da mesma. Sua qualidade e aderência devem ser avaliadas através dos ensaios de grau de proteção e aderência de acordo com a NBR 5123	-
12	tampa	poliéster, polipropileno ou material equivalente resistente a uma temperatura mínima de 1200 °C	-
13	contato	contatos elétricos encapsulados, do tipo NF	-
14	Tempo de retardo de acionamento	3 a 10	s
15	Tipo e características do sensor fotelétrico	Silício encapsulado em epóxi do tipo fotodiodo ou fototransistor e comando para acionamento eletrônico. Não é permitido a utilização de sensores do tipo fotocélula	-
16	Garantia	05	anos

O custo estimado para a presente contratação é de **R\$137.000,00 (Cento e Trinta e Sete Mil Reais);**

O custo estimado foi apurado a partir de mapa de preços constante do processo administrativo, elaborado com base em orçamentos recebidos de empresas especializadas e em pesquisas de mercado.



Estado de Minas Gerais
PREFEITURA MUNICIPAL DE COROMANDEL
Setor de licitações– ADM 2017/2020-

4. QUALIFICAÇÃO TÉCNICA

5.1 – Os itens deverão atender as normas e regulamentações Técnicas exigidas por lei, e por este Edital, sendo que os itens considerados inadequados, ou não atender às exigibilidades, não serão aceitos e terão o pagamento suspenso.

5 - DAS INFRAÇÕES E SANÇÕES ADMINISTRATIVAS

A disciplina das infrações e sanções aplicáveis no curso da licitação são aquelas previstas no edital.

6– VIGÊNCIA DO CONTRATO: A vigência do contrato inicia-se na data de sua assinatura e vigorará até 31 de Dezembro de 2019, podendo ser prorrogado a critério da administração conforme lei de licitações.

Nilda Maria dos Anjos Dorneles
Pregoeira



Estado de Minas Gerais
PREFEITURA MUNICIPAL DE COROMANDEL
Setor de licitações– ADM 2017/2020-

-ANEXO II – MODELO DE PROPOSTA DE PREÇOS-

Processo nº: 033/2019
Modalidade: Pregão Presencial 022/2019
Tipo: Menor Preço Por Item

Objeto: Aquisição de braços e suportes para luminárias em iluminação pública e relés fotoeletrônicos para controle de luminárias em iluminação pública, para atendimento ao Termo de Cooperação Técnica TCT-PRF-022/18, firmado entre as Centrais Elétricas Brasileiras S.A.-Eletrobrás e a Prefeitura Municipal de Coromandel-MG, para implementação de ações de eficiência energética em sistemas de iluminação pública do município.

ITEM	CÓDIGO	DESCRIÇÃO	MARCA	UND.	QTD	VALOR UNIT.	VALOR TOTAL

-Validade da Proposta 60 dias;

-Valor Unitário por Item;

-Valor Total Por Item;

- Valor Global da Proposta: R\$ _____, (xxx reais);

-Garantia do item cotado;

-Certificado Inmetro para os relés.

- **Condições de Pagamento:** O Pagamento será realizado na tesouraria do município, a partir da data de entrega da nota fiscal, em até 07 (sete) dias após a entrega dos itens solicitados, mediante cheque nominal ou depósito bancário em nome do proponente, sempre após a nota de liquidação de despesa (NLD), para a emissão da nota fiscal. A nota fiscal deverá ser entregue na secretaria de origem.

- **Prazo de vigência do contrato:** A vigência do contrato inicia-se na data de sua assinatura e vigorará até 31 de Dezembro de 2019, podendo ser prorrogado a critério da administração conforme lei de licitações.

Local: _____, ____ de _____ de 2019.

Razão Social da Empresa
CNPJ
Representante Legal



Estado de Minas Gerais
PREFEITURA MUNICIPAL DE COROMANDEL
Setor de licitações– ADM 2017/2020-

-ANEXO III - CREDENCIAMENTO ESPECÍFICO-

Processo nº: 033/2019

Modalidade: Pregão Presencial 022/2019

Tipo: Menor Preço Por Item

Objeto: Aquisição de braços e suportes para luminárias em iluminação pública e relés fotoeletrônicos para controle de luminárias em iluminação pública, para atendimento ao Termo de Cooperação Técnica TCT-PRF-022/18, firmado entre as Centrais Elétricas Brasileiras S.A.-Eletrobrás e a Prefeitura Municipal de Coromandel-MG, para implementação de ações de eficiência energética em sistemas de iluminação pública do município.

Pelo presente a empresa _____, devidamente inscrita no CNPJ/MF sob nº _____, neste ato representada pelo Sr. _____, outorga ao Sr. _____, CPF nº _____, amplos poderes para representá-la junto a Prefeitura Municipal de Coromandel - MG no processo licitatório acima identificado, inclusive para interpor ou desistir de recursos, receber citações intimações, responder administrativamente e judicialmente por seus atos, formular ofertas e lances de preços enfim, praticar todos os atos pertinentes ao certame, em nome do proponente.

Local: _____, ____ de _____ de 2019.

Representante Legal



Estado de Minas Gerais
PREFEITURA MUNICIPAL DE COROMANDEL
Setor de licitações– ADM 2017/2020-

-ANEXO IV-

-Declaração de Inexistência de Fato Superveniente Impeditivo à Habilitação-

Processo nº: 033/2019

Modalidade: Pregão Presencial 022/2019

Tipo: Menor Preço Por Item

Objeto: Aquisição de braços e suportes para luminárias em iluminação pública e relés fotoeletrônicos para controle de luminárias em iluminação pública, para atendimento ao Termo de Cooperação Técnica TCT-PRF-022/18, firmado entre as Centrais Elétricas Brasileiras S.A.-Eletrobrás e a Prefeitura Municipal de Coromandel-MG, para implementação de ações de eficiência energética em sistemas de iluminação pública do município.

A empresa _____, devidamente inscrita no CNPJ/MF sob nº _____, neste ato representada pelo Sr. _____, CPF sob o nº _____, declara sob as penas da lei, que até a presente data, inexistente fato superveniente impeditivo para sua habilitação no presente processo licitatório, ciente da obrigatoriedade de declarar ocorrências posteriores.

Local: _____, ____ de _____ de 2019.

Representante Legal



Estado de Minas Gerais
PREFEITURA MUNICIPAL DE COROMANDEL
Setor de licitações– ADM 2017/2020-

-ANEXO V - DECLARAÇÃO DE QUE NÃO EMPREGA MENOR-

Processo nº: 033/2019

Modalidade: Pregão Presencial 022/2019

Tipo: Menor Preço Por Item

Objeto: Aquisição de braços e suportes para luminárias em iluminação pública e relés fotoeletrônicos para controle de luminárias em iluminação pública, para atendimento ao Termo de Cooperação Técnica TCT-PRF-022/18, firmado entre as Centrais Elétricas Brasileiras S.A.-Eletrobrás e a Prefeitura Municipal de Coromandel-MG, para implementação de ações de eficiência energética em sistemas de iluminação pública do município.

A empresa _____, inscrita no CNPJ sob o nº _____, com sede na _____, nº _____, Bairro _____, cidade de _____, por intermédio de seu representante legal, o Sr. _____, portador do CPF nº _____, DECLARA, para fins do disposto no inciso V do art. 27 da Lei Federal nº 8.666/93 de 21 de junho de 1993, acrescido pela Lei nº 9.854, de 27 de outubro de 1999, que não emprega menor de 18 (dezoito) anos em trabalho noturno, perigosos ou insalubre e não emprega menor de 16 (dezesseis) anos, salvo na condição de aprendiz.

Local: _____, ____ de _____ de 2019.

Representante Legal



Estado de Minas Gerais
PREFEITURA MUNICIPAL DE COROMANDEL
Setor de licitações– ADM 2017/2020-

-ANEXO VI - DECLARAÇÃO DE ENQUADRAMENTO ME OU EPP-

Processo nº: 033/2019

Modalidade: Pregão Presencial 022/2019

Tipo: Menor Preço Por Item

Objeto: Aquisição de braços e suportes para luminárias em iluminação pública e relés fotoeletrônicos para controle de luminárias em iluminação pública, para atendimento ao Termo de Cooperação Técnica TCT-PRF-022/18, firmado entre as Centrais Elétricas Brasileiras S.A.-Eletrobrás e a Prefeitura Municipal de Coromandel-MG, para implementação de ações de eficiência energética em sistemas de iluminação pública do município.

DECLARO para os devidos fins e sob as penalidades da Lei, que a empresa: _____, inscrita no CNPJ sob nº _____, está enquadrada como _____ (Microempresa/EPP), e cumpre os requisitos estabelecidos no artigo 3º da Lei Complementar nº 123, de 14 de dezembro de 2006, e está apta a usufruir do tratamento favorecido estabelecido nos artigos 42 ao 49 da referida Lei. Outrossim declaro que não existe qualquer impedimento entre os previstos nos incisos do § 4º do artigo 3º da Lei Complementar nº 123/2006.

Local: _____, ____ de _____ de 2019.

Representante Legal



Estado de Minas Gerais
PREFEITURA MUNICIPAL DE COROMANDEL
Setor de licitações– ADM 2017/2020-

-ANEXO VII - MINUTA DO FUTURO CONTRATO-
CONTRATO N°-----/2019-

Instrumento Contratual para _____, que entre si celebram o Município de Coromandel e a empresa _____.

O MUNICÍPIO DE COROMANDEL-MG, CNPJ DE N°18.591.149//0001-58, pessoa jurídica de direito público interno, neste ato representado pela Prefeita Dione Maria Peres, brasileira, divorciada, portadora do CPF n.º 351.861.786-91, residente e domiciliado nesta cidade de Coromandel/MG doravante denominado simplesmente **CONTRATANTE**, e de outro lado a empresa _____, inscrita no CNPJ sob o n.º _____ com sede/endereço na _____, Estado de _____, neste ato representada pelo seu _____, Sr. _____, CPF n.º _____, portador do RG n.º _____, residente e domiciliado na Rua _____, doravante denominada simplesmente **CONTRATADA**, convencionam a **aquisição de braços e suportes para luminárias em iluminação pública e relés fotoeletrônicos para controle de luminárias em iluminação pública, para atendimento ao Termo de Cooperação Técnica TCT-PRF-022/18, firmado entre as Centrais Elétricas Brasileiras S.A.-Eletrobrás e a Prefeitura Municipal de Coromandel-MG, para implementação de ações de eficiência energética em sistemas de iluminação pública do município.**

Da fundamentação legal: O presente instrumento contratual decorre de licitação na modalidade Pregão Presencial n° 022/2019, Processo Licitatório n° 033/2019, tipo MENOR PREÇO POR ITEM, vinculando-se ao respectivo edital, na forma da Lei n° 8.666 de 21 de Junho de 1993, Lei n° 10.520 de 17 de Julho de 2002 e Lei Municipal n° 2.876 de 12 de julho de 2005, Decreto Municipal n° 2.706 de 10 de Agosto de 2006 e Decreto Municipal 096 de 16 de Janeiro de 2013.

CLÁUSULA PRIMEIRA: DO OBJETO

Constitui-se objeto deste instrumento a **aquisição de braços e suportes para luminárias em iluminação pública e relés fotoeletrônicos para controle de luminárias em iluminação pública, para atendimento ao Termo de Cooperação Técnica TCT-PRF-022/18, firmado entre as Centrais Elétricas Brasileiras S.A.-Eletrobrás e a Prefeitura Municipal de Coromandel-MG, para implementação de ações de eficiência energética em sistemas de iluminação pública do município, conforme descritivo do termo de referência.**

CLÁUSULA SEGUNDA: VIGÊNCIA DO CONTRATO

A vigência do contrato inicia-se na data de sua assinatura e vigorará até 31 de Dezembro de 2019, podendo ser prorrogado a critério da administração conforme lei de licitações.

CLÁUSULA TERCEIRA: DAS OBRIGAÇÕES E RESPONSABILIDADES

3.1 - DA CONTRATADA

Além das obrigações já mencionadas supra e no edital, a contratada ficará obrigada a:



Estado de Minas Gerais
PREFEITURA MUNICIPAL DE COROMANDEL
Setor de licitações– ADM 2017/2020-

3.1.1 - Executar integralmente o objeto do contrato, tal como especificado no edital e em seus anexos, **sobretudo do termo de referência**;

3.1.2- Fornecer mão-de-obra devidamente qualificada e necessária ao pleno desenvolvimento das entregas a serem realizadas;

3.1.3- Entregar os itens, dentro dos padrões de qualidade exigidos por lei, conforme legislação específica e de acordo com as especificações contidas neste edital e seus anexos.

3.1.4- Responsabilizar-se pelos encargos trabalhistas, previdenciários, fiscais, comerciais, resultantes da contratação, inclusive todas as obrigações contidas no Art. 174 da IN nº 03/05;

3.1.5- A inadimplência da Contratada com referência dos encargos trabalhistas, fiscais e comerciais, não transfere à Administração Pública a responsabilidade por seu pagamento, nem poderá onerar o objeto do Contrato.

3.1.6- Proceder à entrega dos itens homologados a seu favor de acordo com prazo determinado no edital;

3.1.7- Manter, durante toda a execução do contrato, em compatibilidade com as obrigações assumidas, todas as condições de habilitação e qualificação exigidas na licitação.

3.2 - DO CONTRATANTE:

3.2.1 - Assegurar à contratada o acesso, em condições satisfatórias, às áreas necessárias ao cumprimento do objeto do contrato;

3.2.2 - Indicar os servidores responsáveis pela fiscalização da execução do contrato;

3.2.3 - Remeter advertências à contratada, por escrito, quando a entrega dos itens não estiver sendo prestado de forma satisfatória;

3.2.4 - Efetuar os pagamentos na forma e prazo previstos neste Edital.

3.2.5 - Proceder à conferência dos itens homologados, de acordo com as exigências contidas no edital e especificações técnicas;

3.2.6 - Emitir requisição para a entrega e instalação e para o pagamento dos itens licitados.

CLÁUSULA QUARTA: DA DOTAÇÃO ORÇAMENTÁRIA

A despesa com a execução do presente contrato correrá à conta da seguinte dotação orçamentária:

021402 15451 0027 10053 0000 449051 – Ficha: 647 – OBRAS E INSTALAÇÕES

CLÁUSULA QUINTA: DOS PREÇOS

a) VALOR UNITÁRIO: (conforme proposta vencedora e mapa de apuração);

b) VALOR GLOBAL: Dá-se para esta contratação o valor total de R\$_____ (_____).

CLÁUSULA SEXTA: CONDIÇÕES DE PAGAMENTO

O Pagamento será realizado na tesouraria do município, a partir da data de entrega da nota fiscal, em até 07 (sete) dias após a entrega e conferência dos itens solicitados, mediante cheque nominal ou depósito bancário em nome do proponente, sempre após a nota de



Estado de Minas Gerais
PREFEITURA MUNICIPAL DE COROMANDEL
Setor de licitações– ADM 2017/2020-

liquidação de despesa (NLD), para a emissão da nota fiscal. A nota fiscal deverá ser entregue na secretaria de origem.

PARÁGRAFO PRIMEIRO - Caso se faça necessária a reapresentação de qualquer fatura por culpa do contratado, o pagamento ocorrerá após a regularização da situação do documento fiscal não acarretando qualquer ônus para a CONTRATANTE.

CLÁUSULA SÉTIMA: DAS MODIFICAÇÕES E ADITAMENTOS

Qualquer modificação de forma, quantidade (redução ou acréscimo), bem como Prorrogação de prazo, poderá ser determinada pelo contratante através de aditamento, de acordo com as disposições previstas nos artigos 57, 58 e 60 da lei 8666/93 e alterações posteriores.

CLÁUSULA OITAVA: DA RESCISÃO

A inexecução total ou parcial deste contrato poderá ensejar a sua rescisão pela Administração, pelos motivos e na forma e consequência prevista nos art. 7º, da Lei 10.520/02 e arts. 77 a 80 da Lei nº 8.666/93, aplicando as sanções previstas nos Arts. 86 a 88 da referida lei, no que couber, e os demais diplomas legais aplicáveis.

PARÁGRAFO PRIMEIRO: A rescisão do contrato poderá ser:

- a) Determinado por ato unilateral e escrito do Município de Coromandel, nos casos enumerados nos incisos I a XII e XVII do art. 78 da Lei nº 8.666/93, observado o disposto no art. 80 da citada lei, no que couber ao presente instrumento;
- b) Amigável, por acordo entre as partes, reduzida a termo no processo da licitação, desde que haja conveniência para a Administração;
- c) Judicial, nos termos da legislação;

PARÁGRAFO SEGUNDO: A rescisão administrativa ou amigável deverá ser precedida de autorização escrita e fundamentada da autoridade competente;

CLÁUSULA NONA: DAS PENALIDADES

9.1 - Sem prejuízo das sanções administrativas previstas na Seção II do Capítulo IV, Lei nº 8.666 de 21 de Junho de 1993, a CONTRATADA poderá incorrer nas seguintes multas:

- a) 1% (um por cento) sobre o valor global do contrato, se deixar de cumprir uma das cláusulas do instrumento contratual;
- b) 10% (dez por cento) sobre o valor global do contrato, se por sua culpa for rescindido o mesmo, sem prejuízo das perdas e danos decorrentes.

Parágrafo Primeiro - O valor referente às multas poderá ser descontado no pagamento subsequente a que fizer jus a CONTRATADA.

Parágrafo Segundo - As multas acima mencionadas são independentes, podendo ser aplicadas isolada ou cumulativamente.

CLÁUSULA DÉCIMA: DOS CASOS OMISSOS E DA PUBLICAÇÃO



Estado de Minas Gerais
PREFEITURA MUNICIPAL DE COROMANDEL
Setor de licitações– ADM 2017/2020-

10.1 - Os casos omissos serão resolvidos pela Comissão Permanente de Licitações com base nas Leis 10.520/2002 e 8666/93 e suas alterações posteriores, cujas normas ficam incorporadas ao presente instrumento, ainda que delas não se faça menção expressa.

10.2 – Após assinatura deverá o presente contrato ser publicado, na Imprensa Oficial do Município e outros órgãos de publicidade conforme o previsto na lei 8.666/93, remetendo-se cópia do mesmo, no prazo legal, ao Departamento de Controle Interno.

CLÁUSULA DÉCIMA PRIMEIRA: DO FORO DE ELEIÇÃO

Fica eleito o **Foro da Cidade de Coromandel/MG**, para ação que resulte ou possa resultar do disposto neste contrato, dispensando-se quaisquer outros por mais privilegiados que sejam.

E, por estarem assim acordes em todas as condições e cláusulas estabelecidas neste contrato, a CONTRATANTE e a CONTRATADA assinam este instrumento em 02 (duas) vias de igual teor e para uma única finalidade, depois de lido e achado conforme, em presença das testemunhas abaixo firmadas.

Coromandel-MG, ____ de _____ de 2019.

Dione Maria Peres
Prefeita Municipal de Coromandel

CONTRATADA
Representante Legal

TESTEMUNHAS:

Nome:
CPF:

Nome:
CPF: